

TAREA # 2

Elaborar el plano, en ISO-A o ISO-E, de la siguiente figura. Considere el uso de vistas auxiliares. Acote el plano siguiendo la normativa estudiada.

Medidas: [mm]

Fecha máxima de entrega: martes de semana 6 (28/05/13)

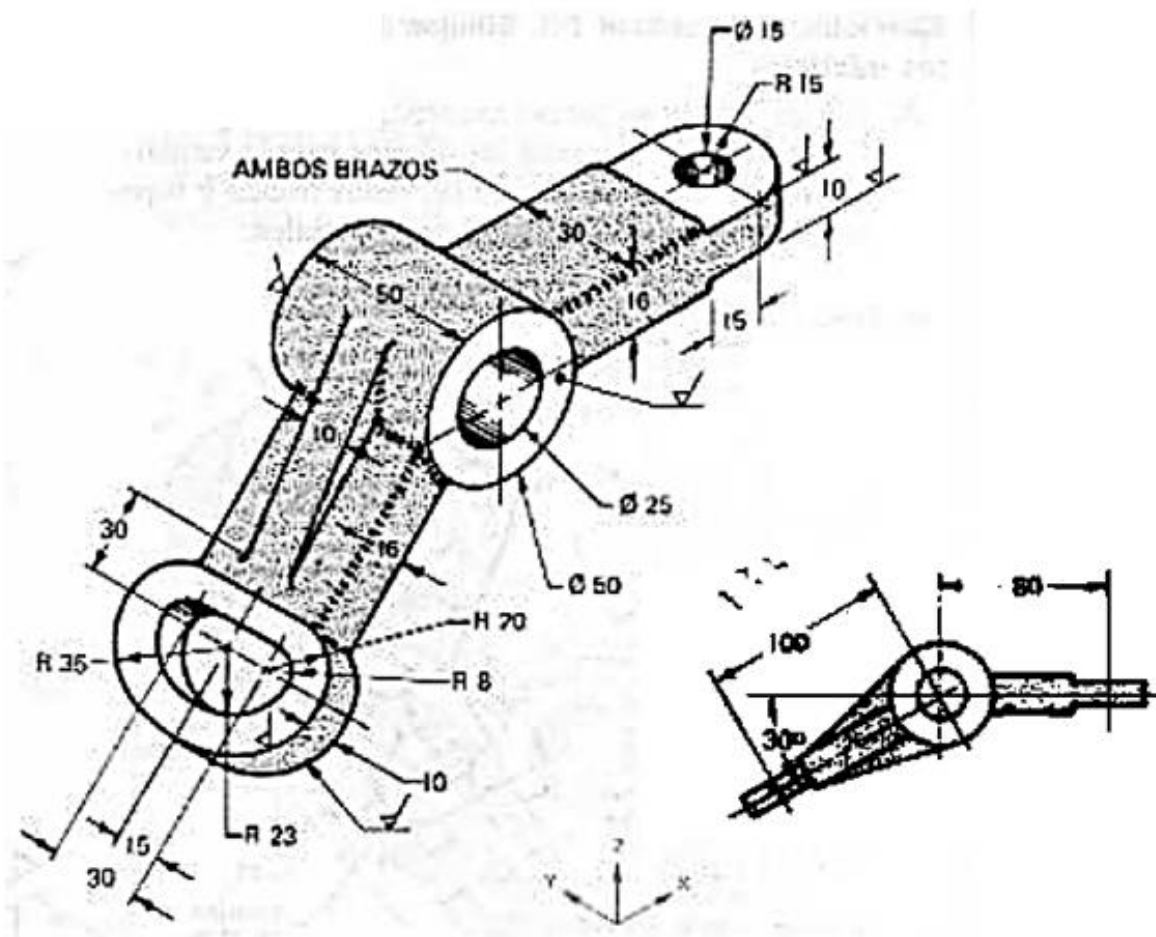


Figura 1. Unión angular.

NOTAS:

- Tome como sugerencia la vista ortogonal mostrada.
- Haga caso omiso a la simbología desconocida en la figura.
- Todos los orificios son pasantes completamente.